

PLISSÈ



arredo casa

Da oltre 50 anni vi ripariamo dal sole.

SICUREZZA BAMBINI "CHILD SAFETY"

La sicurezza dei bambini è sempre più importante per i legislatori europei e coinvolge anche il nostro settore.

Quotidianamente alcuni oggetti delle nostre case si rivelano potenzialmente pericolosi, tra questi le corde e catene utilizzate nella movimentazione delle tende da interno. Per questo motivo la CE ha iniziato un percorso di revisione degli standard europei inerenti la sicurezza dei prodotti utilizzati in ambienti dove è probabile la presenza dei bambini.

Le norme che disciplinano i requisiti, l'applicazione e l'uso di dispositivi di sicurezza obbligatori sono: EN13120, EN16433, EN 16434. Di seguito indichiamo le parti salienti delle norme in oggetto.

Il dispositivo di sicurezza fornito, deve essere debitamente installato a parete, in modo da sostenere la catena o la corda per evitare che si possano attorcigliare attorno al collo del bambino.

Arredo Casa srl fornirà tutte le tende a catena o corda con il sistema Child Safety. In caso di assenza di bambini, si deve compilare la rinuncia nell'ordine e verrà fornito un fiocco al posto del sistema Child Safety.

Arredo Casa srl declina ogni responsabilità in caso di installazione da parte di terzi. L'installatore ha la responsabilità di far sì che la tenda abbia il sistema di sicurezza perfettamente collocato.

COMANDO TRAMITE CATENELLA CON SISTEMA DI ROTTURA

Il sistema consente l'uso di una catena con connettore (giunzione) di rottura a 6 Kg. Rispettare la seguente tabella:

altezza fissaggio tenda/binario dal pavimento	altezza/misura del comando
sconosciuta	max 2/3 dell'altezza tenda
conosciuta	minima 60 cm dal pavimento

altezza passaggio tenda/binario dal pavimento	altezza tenda finita	altezza/misura del comando
sconosciuta	meno di cm 250	inferiore a cm 100
	oltre cm 250	H max tenda finita - cm 150
conosciuta		minimo 150 cm dal pavimento

AVVISO OBBLIGATORIO DI PERICOLO STRANGOLAMENTO

Un avviso di pericolo deve essere inserito in ogni tenda / binario / sistema e riportare il seguente pittogramma:

ATTENZIONE	SI RACCOMANDA
<p>I bambini piccoli possono soffocarsi con la catena/corda della tenda. Onde evitare il rischio di strangolamento, tenere la catena/corda lontano dalla portata dei bambini. Spostare letti e mobili lontano dalla catena/corda.</p> 	<p>IN FASE DI INSTALLAZIONE, CHE LA CORDA/ CATENELLA SIA AD UN'ALTEZZA MINIMA DI 1,50 mt DAL PAVIMENTO</p>

FAQ "CHILD SAFETY"

1 Chi è responsabile? Il produttore dei componenti/sistema, il fabbricante di tende o il rivenditore/installatore?

Tutti sono corresponsabili. L'assemblatore è responsabile di assemblare una tenda secondo la normativa e le leggi vigenti in materia di sicurezza dei bambini. Il rivenditore/installatore è responsabile dell'informazione all'utente del rischio potenziale e della corretta installazione.

2 Che responsabilità ricade su chi ha fornito componenti differenti?

In questi casi vi è una corresponsabilità in capo al produttore di sistemi e al fabbricante di tende; ma in ultimo questi è il primo della catena delle responsabilità. Quindi si raccomanda di verificare che i componenti ed i dispositivi in uso siano a norma rispetto alle EN16433 e EN16434.

3 E se si vende all'estero?

La nazione d'approdo comanda, quindi se si vende in sede UE nulla cambia, se si vende ad esempio negli USA o Canada, si dovranno rispettare le normative locali, spesso più restringenti.

4 Che cosa fare se è noto che le tende sono destinate ad un ambiente professionale senza presenza di bambini?

Le norme si applicano nel caso in cui vi possa essere un rischio potenziale per i bambini. Se questi non sono presenti, ad esempio in uffici, caserme, scuole superiori, fabbriche, laboratori etc., allora si potrà evitare di equipaggiare le tende con sistemi di sicurezza, ma sarà necessario avvisare con una etichetta che riporti il seguente testo:

"Prodotto realizzato per installazione in ambienti dove non sono previsti l'accesso e la permanenza di bambini piccoli".

Per tutti i casi in cui invece non sia nota la destinazione d'uso, è obbligatorio predisporre le tende con sistemi e dispositivi di sicurezza secondo prescrizione delle normative.

TENDA PLISSÉ

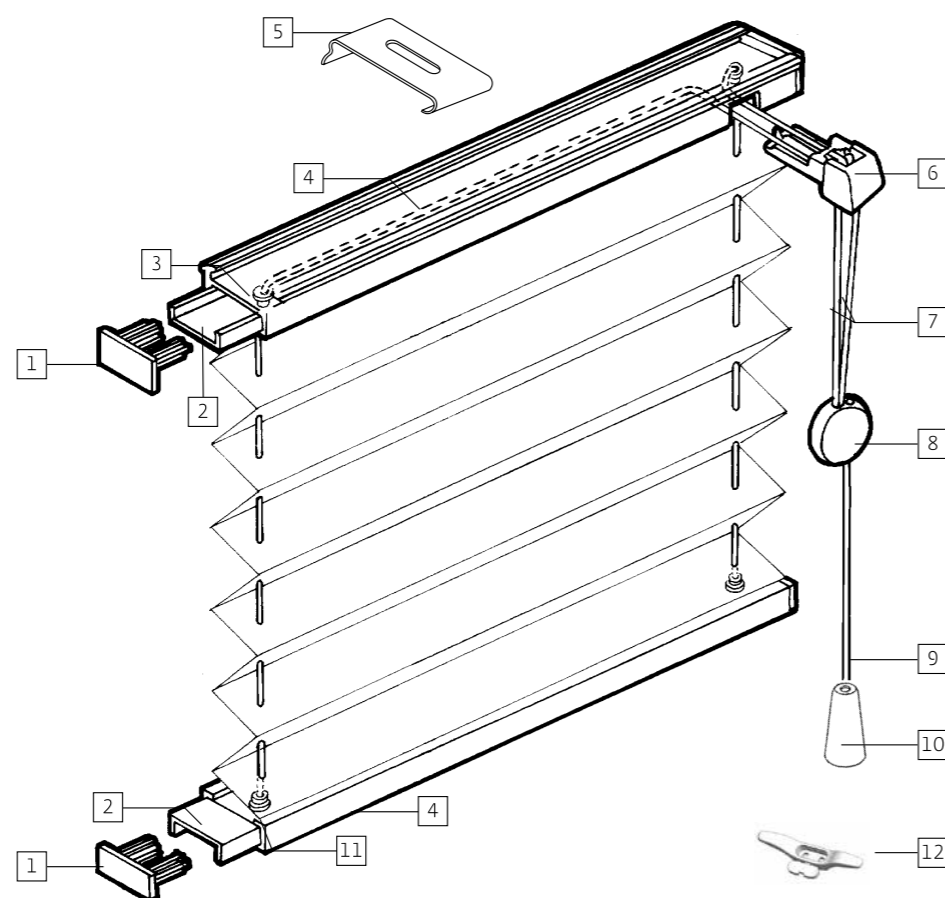
TESSUTI IN COLLEZIONE

ARTICOLO	DESCRIZIONE
TPA511000150	Aurora UP • Trasparente larghezza tessuto 237
TPA513000150	Aurora FR1 • Trasparente ignifugo d. 1 larghezza tessuto 237

ESPLOSO TENDA PLISSÉ

LEGENDA

1. Tappo
2. Anima in PVC
3. Boccola superiore
4. Profilo universale
5. Supporto
6. Bloccaggio
7. Cordoncino mm 0,8
8. Disco raccordo
9. Cordoncino mm 2,3
10. Campanella
11. Boccola inferiore
12. Bitta fissacorda con tappo coprivite



ATTENZIONE!

Le tende con larghezza superiore alla larghezza del tessuto, saranno confezionate con l'unione dei teli. Non si accetta pertanto nessun tipo di reclamo in merito. Per guide laterali, sommare al costo della tenda il supplemento riportato in listino.

NB: Non si garantisce identità di colore tra i campioni in Vostro possesso ed i prodotti fomit, o per stessi articoli consegnati in tempi differenti.

TENDA PLISSÉ

ASSEMBLATA AURORA UP

GUIDE LATERALI IN NYLON € 8.00 CAD.

L	80	100	120	140	160	180	200	220
H								
80	129	144	158	174	189	205	220	239
100	136	155	171	186	208	223	242	260
120	147	163	181	200	223	242	265	284
140	155	174	192	215	242	265	284	307
160	163	186	208	231	257	284	307	329
180	174	200	220	246	273	302	329	352
200	186	212	234	260	287	321	352	375
220	197	223	250	276	302	341	375	397
240	205	234	265	291	318	363	397	420
260	212	246	281	307	333	381	420	442
280	223	253	291	321	352	405	439	465
300	231	265	307	336	370	423	462	496

ASSEMBLATA AURORA FR

GUIDE LATERALI IN NYLON € 8.00 CAD.

L	80	100	120	140	160	180	200	220
H								
80	157	175	194	212	231	250	268	291
100	166	189	208	226	254	273	296	318
120	180	198	222	245	273	296	322	346
140	189	212	236	264	296	322	346	374
160	198	226	254	282	313	346	374	401
180	212	245	268	299	332	369	401	429
200	226	259	287	318	350	392	429	457
220	240	273	304	336	369	415	457	485
240	250	287	322	355	388	443	485	512
260	259	299	341	374	406	467	512	539
280	273	308	355	392	429	494	535	567
300	282	322	374	411	453	516	563	605

CONDIZIONI DI VENDITA

PREMESSA

Eventuali condizioni particolari, deroghe o modifiche alle presenti condizioni generali, saranno valide solo se specificamente concordate per iscritto tra Arredo Casa s.r.l. e l'acquirente (qui di seguito semplicemente il cliente).

- Eventuali deroghe scritte e/o verbali non vincolano l'Arredo Casa s.r.l. se non espressamente approvate e sottoscritte dall'amministratore unico.
- Il presente listino annulla e sostituisce i precedenti. Arredo Casa s.r.l. ha la facoltà di modificarlo.

ESECUZIONE DEGLI ORDINI E CONSEGNA

Non potendo escludere che la consegna sia condizionata da ritardi di fornitura o da fattori esterni alla volontà del fornitore e/o al suo controllo, i tempi di consegna sono da considerarsi indicativi e non perentori. Pertanto il ritardo nell'esecuzione in tutto o in parte della fornitura, non darà diritto ad alcuna indennità, risarcimento, rimborso spese o compenso di qualsiasi tipo in favore del cliente.

PREZZI

I prezzi sono sempre quelli di listino, IVA al 22% inclusa.

CONDIZIONI E TERMINI DI PAGAMENTO

Il pagamento del prodotto oggetto dell'ordine, dovrà avvenire nel termine e con le modalità previste e concordate tra le parti. In tutti i casi di ritardo od omesso pagamento, si applicherà il D.lgs. 231/02, sia con riguardo agli interessi che ai costi del recupero credito. È facoltà insindacabile modificare, da parte di Arredo Casa s.r.l., le modalità di pagamento in uso, in qualsiasi momento e senza preavviso, a causa di insolvenza o ritardi nei pagamenti da parte del cliente.

SPEDIZIONE, TRASPORTO E CONSEGNA

Salvo diverso particolare accordo e salvi i casi di consegna con mezzi propri del fornitore, la merce in uscita dal fornitore viaggia sempre, fin dal momento della presa in carico da parte del vettore o spedizioniere, a rischio e pericolo del cliente, non essendo nella sfera di disponibilità del fornitore l'operato e le garanzie assicurative di qualsivoglia vettore o spedizioniere e spettando unicamente a questi ultimi l'organizzazione di spedizione e trasporto in funzione di dimensione e peso del prodotto in consegna. Qualora non rientri nelle competenze del vettore o spedizioniere lo scarico merce, è onere del cliente provvedervi.

CONSEGNE

Le date di consegna sono indicative. Gli eventuali ritardi di consegna non daranno diritto a richieste di danni o pagamento di penali da parte dei nostri clienti.

IMBALLO

Imballo standard gratuito. Altri tipi di imballo su richiesta a preventivo.

FORO

Il foro competente è il Tribunale di Bari.

RESPONSABILITÀ E GARANZIE

Al ricevimento della merce il cliente dovrà immediatamente verificarla, per quantità, per integrità di confezione/imballi, per corrispondenza a quanto risultante dal documento di trasporto, ecc. Contestualmente, a pena di decadenza, dovrà segnalare sul documento di trasporto eventuali anomalie, difformità o contestazioni. Non si accettano reclami successivi. La garanzia opera secondo la legge, anche per le ipotesi di garanzia convenzionale. In ogni caso:

- Il fornitore non potrà mai ritenersi responsabile per danni, perdite o costi derivanti a persone o cose, per effetto di uso improprio dei prodotti, in particolare alla luce delle comunicazioni e informazioni commerciali, anche se rese sotto forma di istruzioni per conservazioni, immagazzinamento, installazione e uso.
- La garanzia è esclusa nei casi in cui il difetto denunciato sia imputabile al mancato rispetto delle istruzioni, delle precisazioni tecniche e manutentive e delle informazioni commerciali rese dal fornitore, nonché se imputabile o comunque riconducibile a installazione effettuata da installatore non professionale o personale non abilitato.
- Eventuali difetti, non rilevabili alla consegna, dovranno essere denunciati per iscritto al fornitore entro i termini di legge e, comunque, prima dell'installazione. Prima di tale installazione è, infatti, obbligo del cliente o dell'installatore verificare il prodotto in ogni sua parte e funzionalità;
- In tutti i casi di contestazione, al fornitore dovrà essere consentito di procedere alle opportune verifiche. In caso di vizi o difetti riconosciuti dal fornitore, il cliente avrà diritto unicamente alla sostituzione del pezzo, dell'articolo o del prodotto

senza alcun rimborso spese, comprese le spese sostenute dal cliente per la sostituzione del prodotto già in opera, le spese di manodopera, le spese di spedizione, ecc. In tutti i casi di contestazione il cliente non potrà trattenere somme dovute al fornitore;

- Per la garanzia legale, ai sensi dell'art. 131 del Codice del Consumo è escluso il diritto di regresso verso il fornitore da parte del cliente non consumatore. La garanzia non copre i seguenti fenomeni: La normale usura dei componenti meccanici. La non perfetta corrispondenza del colore della verniciatura con i RAL di riferimento - Gli effetti degli ambienti salini sulla componentistica metallica;

LA GARANZIA DECADE IN CASO DI:

- Utilizzo della tenda in modo non proprio alla sua funzionalità e al suo utilizzo;
- Installazione non conforme da quella solitamente utilizzata;
- Manomissioni, riparazioni o modifiche eseguite da terzi senza alcuna autorizzazione da parte di Arredo Casa s.r.l.;
- Utilizzo di ricambi non originali.

CONDIZIONE DI RESTITUZIONE DEI PRODOTTI RICONOSCIUTI DIFETTOSI

Eventuali condizioni particolari, deroghe o modifiche alle presenti condizioni generali, saranno valide solo nel caso in cui il fornitore accettasse la restituzione dei prodotti riconosciuti difettosi:

- Per la denuncia del difetto è stato osservato quanto al precedente punto;
- La restituzione è stata autorizzata per iscritto dal fornitore;
- I prodotti pervengano al magazzino del fornitore entro il tempo previsto con l'accettazione di restituzione e con spese a carico del cliente.

INSTALLAZIONE

L'installazione deve essere effettuata da parte di installatori professionali. Per allacciamenti, componenti e parti elettriche, l'installazione dovrà prevedere l'intervento di personale specializzato e abilitato, anche a rilasciare le necessarie certificazioni di conformità e il certificato di corretta posa in opera.

PRIVACY

Il venditore informa che i dati anagrafici ed eventualmente bancari del cliente verranno inseriti in apposita banca dati ed utilizzati ai soli fini amministrativi e per adempimenti contrattuali e di legge. Titolare del trattamento è la stessa Arredo Casa S.r.l. (responsabile dati) che espressamente riconosce e garantisce al cliente i diritti di cui all'art. 7 del D.lgs. 196/03,

IL CLIENTE CHE UTILIZZA IL PRESENTE LISTINO ACCETTA AUTOMATICAMENTE LE CONDIZIONI DI VENDITA SOPRA ESPOSTE E DICHIARA DI AVERLE LETTE INTERAMENTE.



arredo casa

Da oltre 50 anni vi ripariamo dal sole.